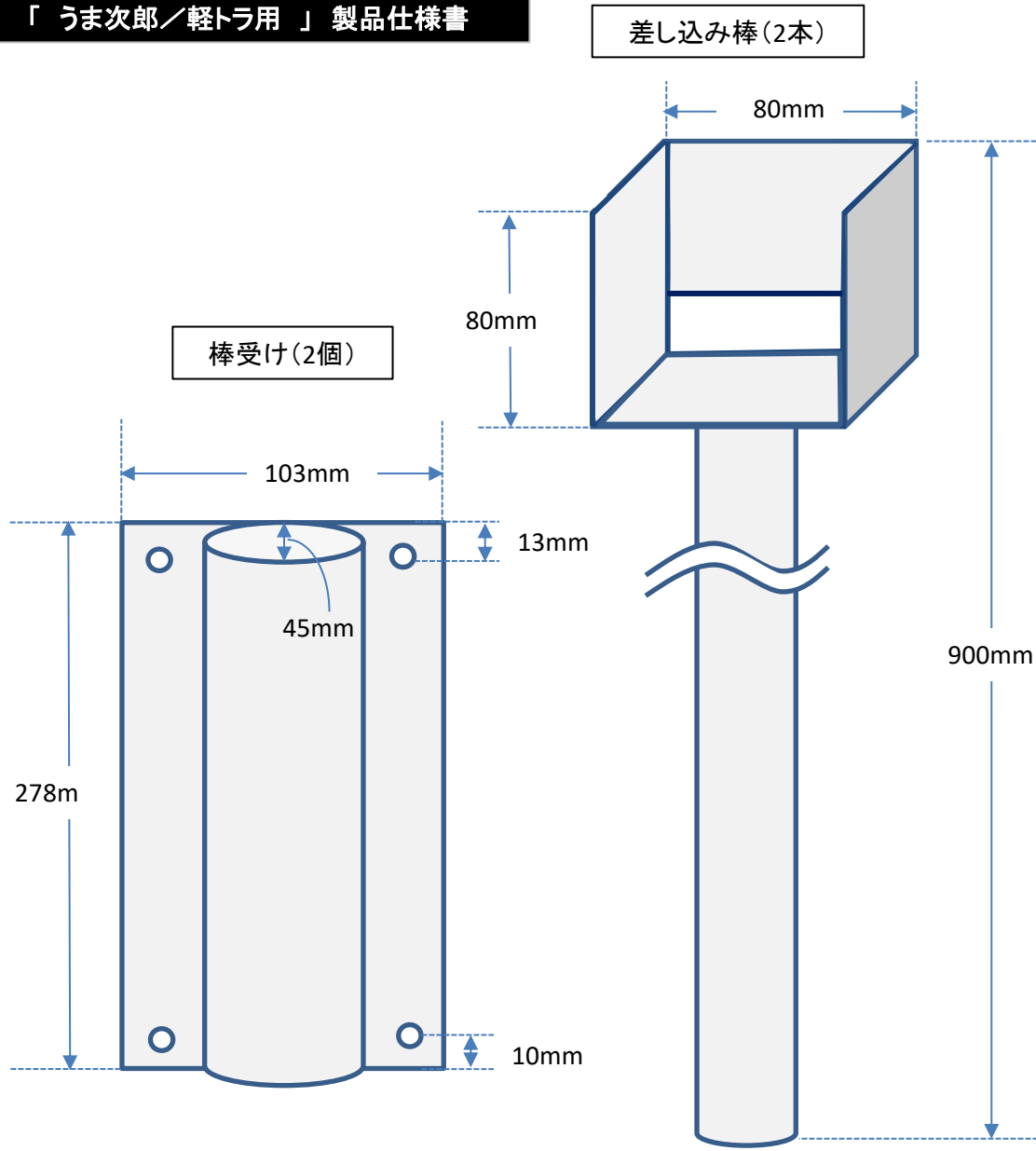


「うま次郎／軽トラ用」製品仕様書



- 【取付け可能車種・型式】
- ・三菱・ミニキャブ (DS16T)
  - ・ダイハツ・ハイゼット (S500P・S510P)
  - ・スバル・サンバー (S500J)
  - ・トヨタ・ピクシス (S500U)
  - ・スズキ・キャリー (DA16T)
  - ・日産・クリッパー (DR16T)
  - ・マツダ・スクラム (DG16T)

- ネジ切り鉄板 (2個)
- ボルト (8個)
- スプリング (8個)
- ワッシャー (8個)
- リベットナット (4個)
- 補修用塗料 (1本)

重量 約9kg