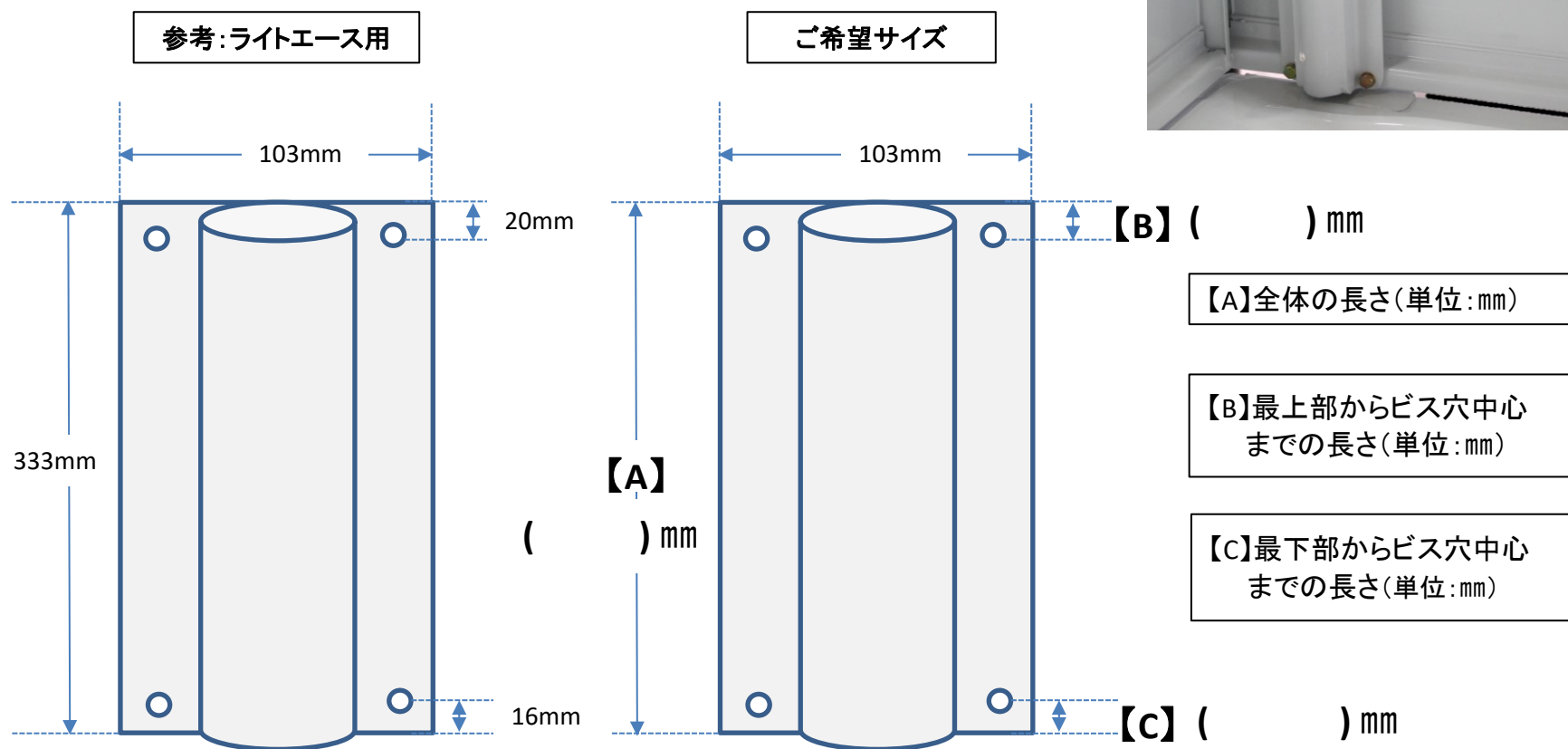


「うま次郎 棒受け」 サイズ変更 指示書

- ◎A・B・C それぞれの寸法をご指定いただけます。
- ◎サイドゲートの凹凸の形状を確認し、ビス穴の位置をご指定ください。



※完全手作りの為、数ミリの誤差が出る可能性があります。